

Passif. Les capteurs PIR fonctionnent en détectant l'infrarouge (chaleur) qui passe dans leur champ de vision et en le mémorisant. Lorsque suffisamment de changements sont détectés, le capteur se déclenche. Ils prennent quelques secondes pour s'initialiser mais ceci est décrit dans le logiciel. Ils sont utilisés dans des appareils tel qu'alarme anti-ivol et lumière extérieure automatique.

Résistances - 4 x 100 Ohm et 2 x 150 Ohm. Si vous n'en avez aucune, je suggère d'acheter un "ensemble de départ" de résistances - un paquet de valeurs variées. Vous n'utiliserez probablement que seulement 10% d'entre elles, mais c'est plus facile pour commencer.

Codes de couleurs à 3 bandes :

100 Ohm: Marron, Noir, Marron
150 Ohm: Marron, Vert, Marron

Ce sont des valeurs relativement sécuritaires, mais la DEL peut être faiblement éclairée, alors vous pouvez réduire à 82 Ohm et 100 Ohm respectivement.

Construction

Assez facile. La première chose à faire est d'identifier les couleurs des DEL - chaque DEL RVB a 4 pattes, une étant plus longue que les 3 autres. La plus longue est la cathode commune, et est branchée à 0V. Vous pouvez alors brancher chacune des autres à tour de rôle à +3.3V via la résistance de 150 Ohm pour identifier les couleurs, cependant, vous devriez obtenir :

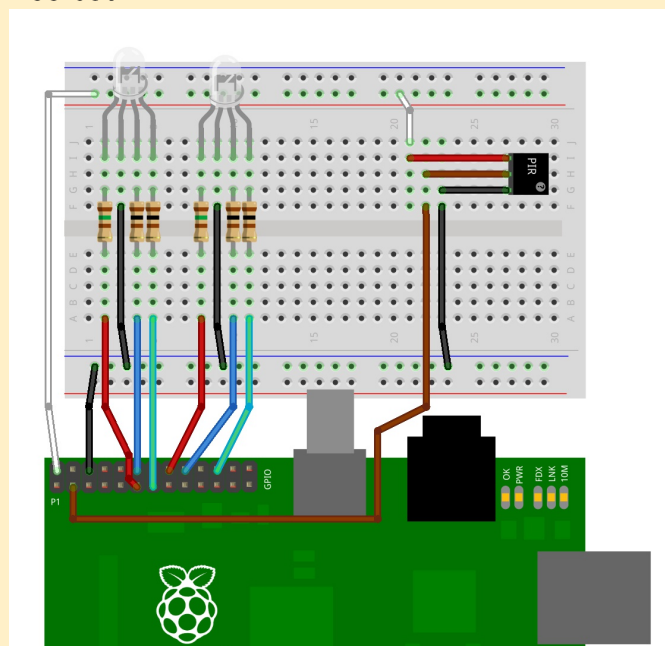
Rouge, Cathode (broche longue), Bleu, Vert

Si vous êtes habile avec un fer à souder, ce que je suggère est de souder les résistances directement sur les DEL, ensuite un bout de fil jusqu'au Pi. Si vous utilisez des fils à prise femelle-femelle, alors vous pouvez les brancher directement dans le Pi, cependant vous voudrez peut-être utiliser un petit bout de platine Labdec car vous avez 3 composants à brancher à la ligne 0V ; même si vous pourriez simplement les souder tous ensemble.

J'aime bien utiliser des gaines thermo-rétractables pour isoler les contacts - ceci

ajoute également un peu de solidité mécanique aux soudures, mais du ruban isolant fera l'affaire si vous êtes minutieux.

Nous allons brancher cela sur l'une des broches I2C du Pi. Notez que même si ce composant fonctionne à 5V, la broche de sortie est à "collecteur ouvert". Ceci veut dire qu'il n'y a normalement aucune tension présente sur la broche mais lorsque le capteur est activé, il agit comme un interrupteur, branchant la broche à 0V. Vous pouvez simuler le capteur avec un interrupteur reliant la broche sur le 0V. Les broches I2C sur le Pi ont déjà des résistances de tirage de 1800 Ohm sur le module, les rendant idéales dans ce but.



Voir le diagramme de platine Labdec. Même sans utiliser une platine et en soudant le tout, ceci est une bonne référence pour l'ensemble des branchements.

Vider la citrouille

Vider la citrouille... S.V.P. soyez aventurier autant que vous le désirez, mais rappelez-vous - nous allons installer les DEL dans les yeux et le capteur IRP dans le nez.

Voici une suggestion : avec un couteau bien aiguisé, découpez un cercle autour du haut mais incliné vers le centre de la citrouille. De cette façon, vous pourrez enlever le couvercle, la vider et replacer le couvercle et (idéalement!) il ne tombera pas à l'intérieur de la citrouille. Vous désirez peut-être couper en zigzag - que vous pourrez par la suite